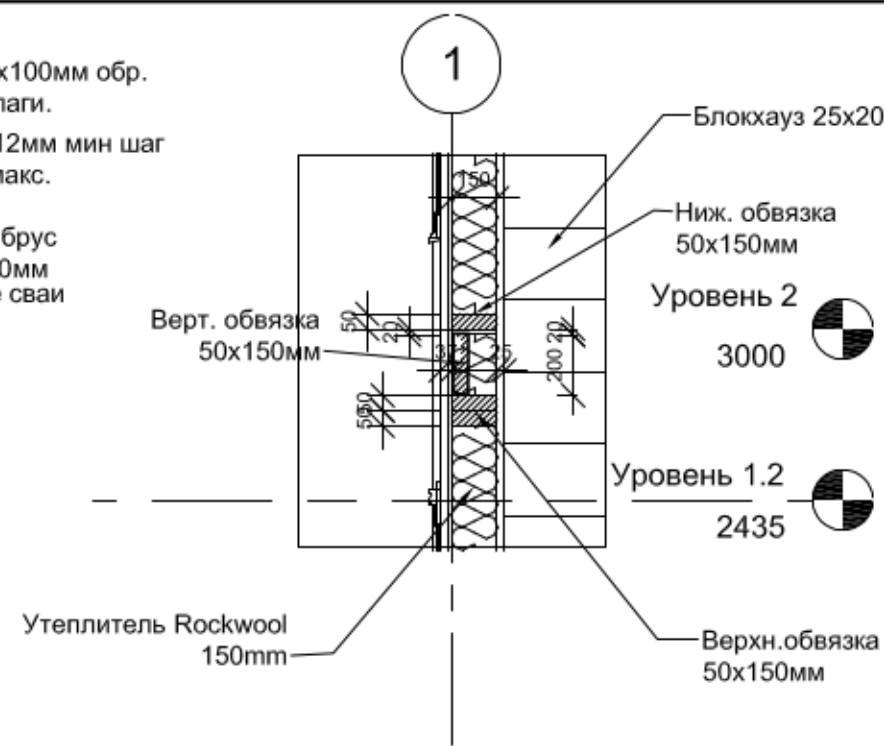
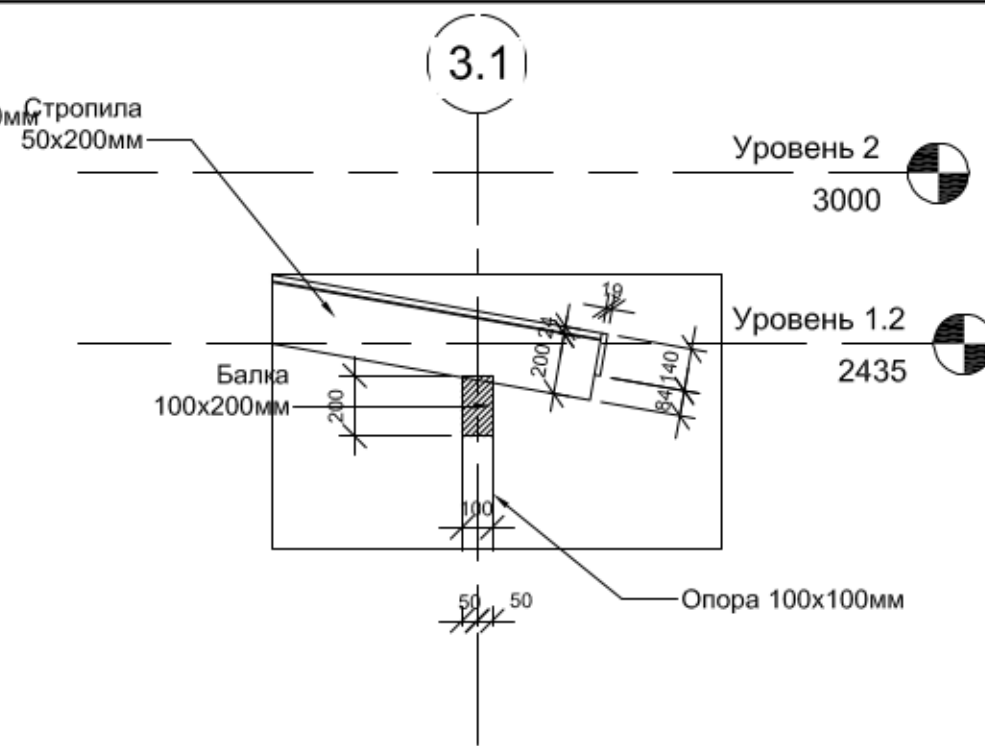


**1** Деталь террасы  
1 : 25



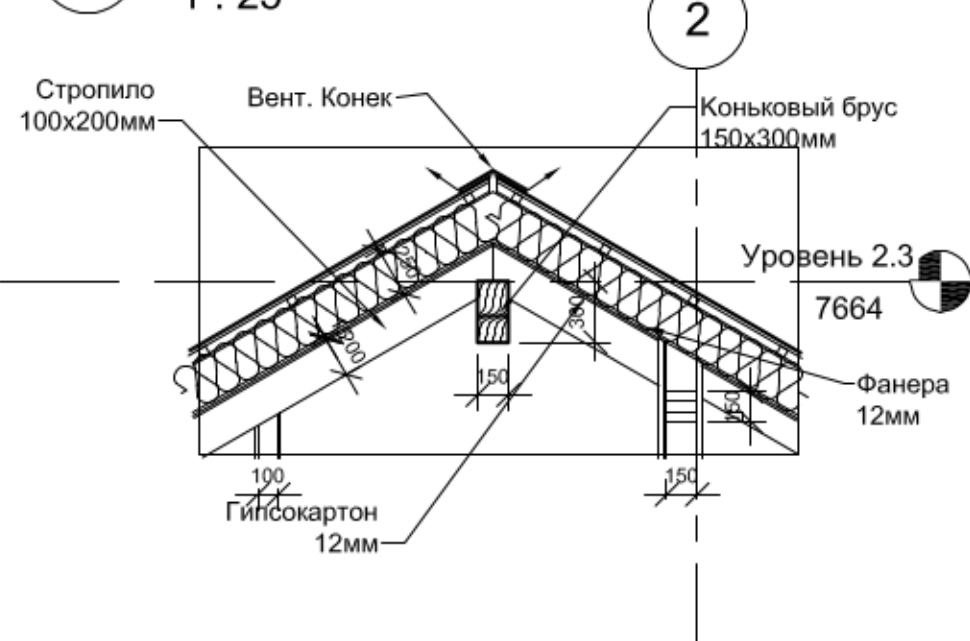
**2** Деталь стены  
1 : 25



**3** Деталь террасы  
1 : 25



**4** Деталь кровли  
1 : 25



**5** Деталь конька  
1 : 37



**6** Деталь ростверка  
1 : 25

Согласовано

Взам. инв. №  
Подп. и дата  
Инв. № подл.

Изм.	Кол. уч.	Лист	№ док.	Подпись	Дата

Заказчик: Липова К.Е.				
Проект Двухэтажного Коттеджа		Стадия	Лист	Листов
		П	AP14	34
Детали.		<b>INTERTREE DESIGNS</b> www.vashmdom.ru +7-911-160-0182		